






HUG WASTAFEL



W3

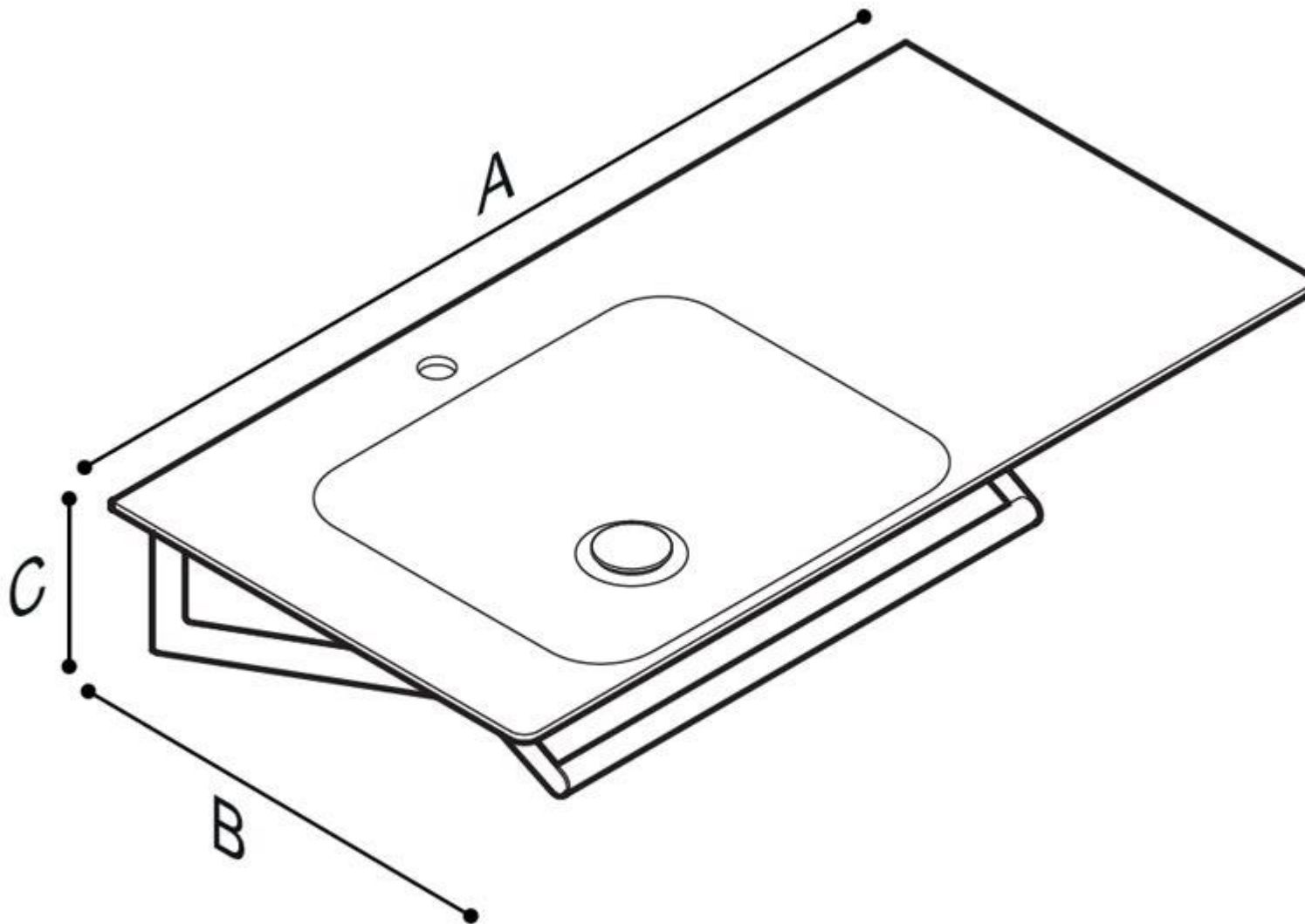
Console gootsteen in acrylsteen met kom aan de zijkant. Compleet met bevestigingsbeugel voorzien van veiligheid, handdoekstang. Twee versies beschikbaar, wastafel rechts of links.

Metalen onderstel verkrijgbaar in verschillende kleuren

- Materiaal: Acrylsteen* (meer info achteraan)
- Afmetingen: AxBxC 1000x520x189
- Gebruikersgewicht; 150 kg
- Beschikbare kleuren: wasbak steeds wit
- Handdoekdroger: 
- Gewicht: 11,6 kg



HUG WASTAFEL



Artn°	AxBxC (mm)	Gewicht	Belasting
LH  B46CML22	1000x520x189	11.60	150
RH  B46CMR22	1000x520x189	11.60	150

Opties:

Fixing bracket under top

B41DCR34



Free passage or "push open" washbasin drain

Cover Code

CHROME-PLATED ABS H52HAS24

Acrylic stone **H52HAM16**



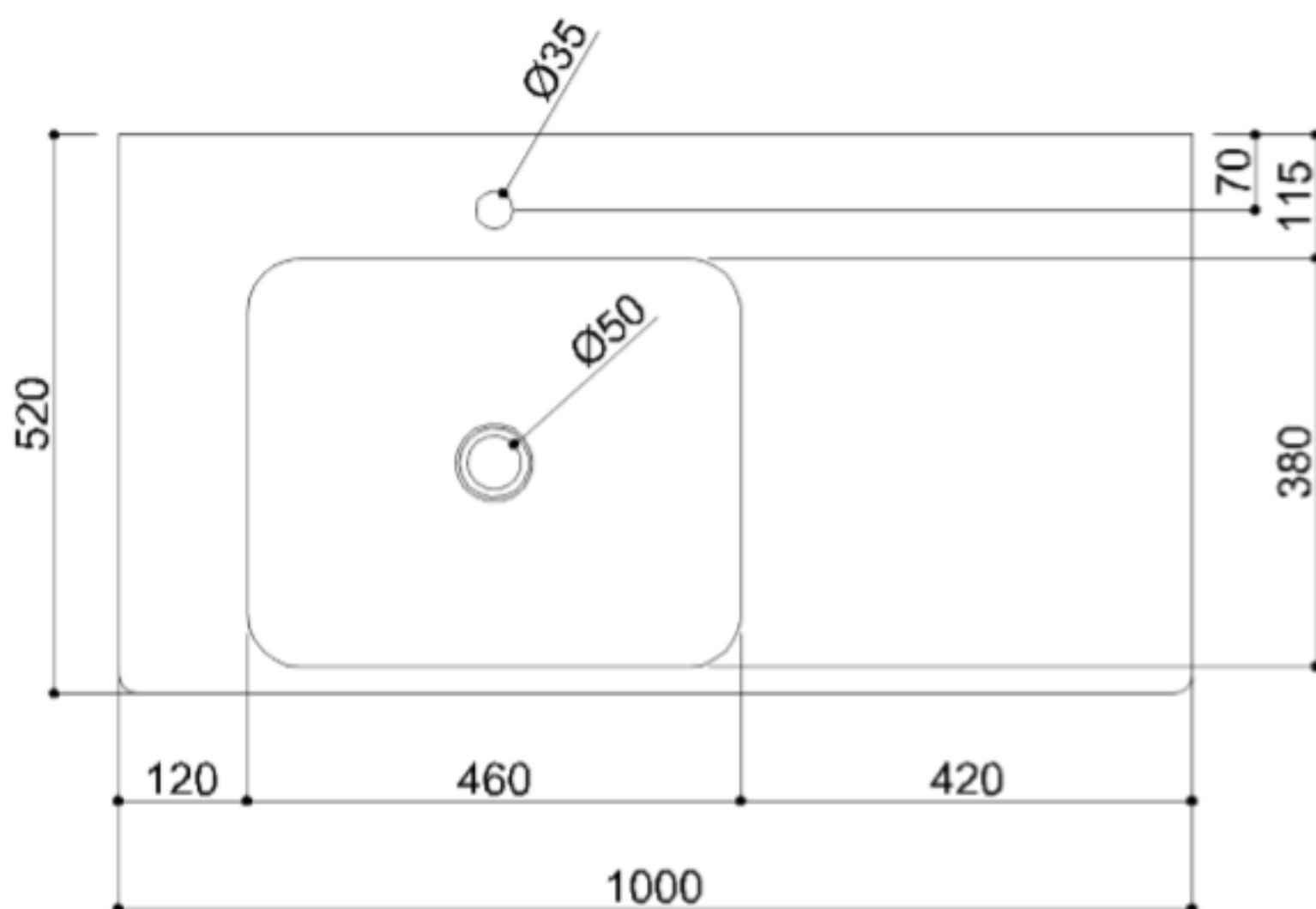
Free passage drain, siphoned and lowered

H52HAS22





HUG WASTAFEL





HUG WASTAFEL



Acrylsteen is een niet-absorberend, niet-poreus composietmateriaal met een vast oppervlak, verkleurt niet bij blootstelling aan direct zonlicht, de kleuren blijven onveranderd met de jaren.

Het heeft een lange levensduur en is uitstekend bestand voor dagelijks gebruik, deze eigenschappen maken van acrylsteen de ideale oplossing voor bijna elke binnen- of buitentoepassing, met een grote verscheidenheid aan vormen, maten en kleuren.

Sinds het voor het eerst op de markt verscheen in 1967, heeft de acrylsteen een echte industriële revolutie betekend in de productie van keuken- en badkamerbladen, en biedt het dezelfde voordelen van een natuursteen zonder de typische defecten en nadelen van syntetische of halfsynthetische materialen. Het maakt de vervaardiging van verschillende vormen en maten mogelijk en kan op dezelfde manier worden bewerkt als hout.

De acrylsteen is een niet-absorberend, niet-poreus composietmateriaal met vaste oppervlakken, behorend tot de categorie vaste oppervlakken. Het is samengesteld uit ongeveer tweederde aluminiumtrioxide (afkomstig van het bauxiet) en een derde hoogwaardige acrylhars, met toevoeging van kleine hoeveelheden kleurpigmenten. De eigenaardigheid van acrylsteen is een lange levensduur, het vermogen om de ontberingen van dagelijks gebruik te weerstaan en het verkleurt niet bij blootstelling aan direct zonlicht.

Acrylsteen is een uiterst veelzijdig materiaal dat wordt gebruikt voor MEUBILAIR en ARCHITECTUUR in vele toepassingen zoals: "Kantoren", "Horeca en horeca", "Scholen", "Retail", "Keuken", "Gezondheidssector".

Milieuvriendelijk

De minerale en acrylharsamenstelling, het productieproces met een laag verbruik en de "zero waste" -bewerking geven het materiaal een hoge eco-rating

Glad oppervlak

De mogelijke verborgen verbindingen wekken de indruk van een enkel, massief blok, zelfs wanneer de bewerking en installatie bijzonder moeilijk of ingewikkeld zijn.



HUG WASTAFEL



Hygienisch

Acrylsteen is een niet-giftig materiaal dat geen oppervlakteactieve stoffen produceert en heeft een niet-poreus oppervlak zonder zichtbare verbindingen.

Ponte Giulio gebruikt machinale bewerkingstechnieken waarbij scherpe randen worden vermeden voor een gemakkelijke reiniging.

Duurzaamheid

Het oppervlak is eenvoudig te reinigen met water, een druppel afwasmiddel en een doek. Om eventuele krassen te verwijderen, heeft u alleen een "Scotch Brite" of soortgelijke spons, of fijn schuurpapier nodig.

Hoogbestendig

Acrylsteen vertoont een zeer hoge weerstand bij blootstelling aan de meeste chemische middelen, verkleurt niet bij blootstelling aan UV-straling en is uitermate sterk.

Herstelbaar

Diepe krassen of ernstige beschadigingen als gevolg van oneigenlijk gebruik kunnen worden gerepareerd, zowel ter plaatse als in onze werkplaats.